



**SAROM  
FUOCO**

# SALAMANCA



Maak alleen gebruik van



Houtskool



Hout

Art. nummer Sarom

**400033**

EAN Code

8023034043524

BBQ Formaat

1250x640x2413 mm

Productgewicht

670 Kg

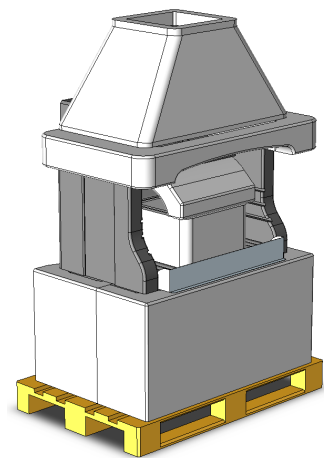
Verpakkingsgewicht

691 Kg

Palletformaat

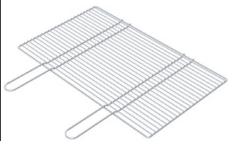
1200x800x1780 mm

## Overzicht verpakking



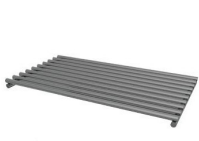
Barbecue wordt geleverd inclusief

DC0015



Barbecuerooster 77 x 45

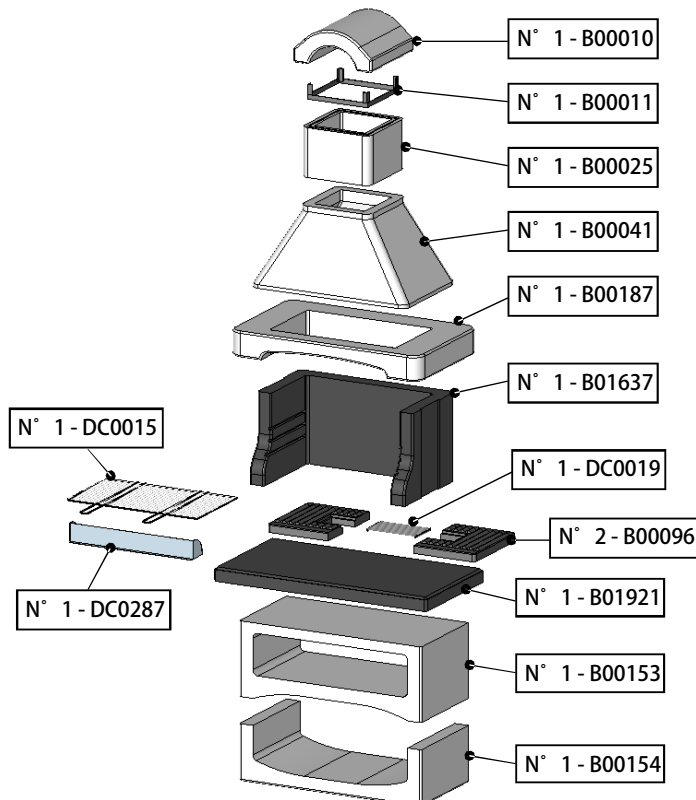
DC0019



DC0287



## Onderdelen overzicht



## Vooraanzicht met maataanduiding

